

Накладной светильник - Френелева линза - прямой несимметричный свет

Корпус из стального листа, компактный, прямоугольное сечение, высота 40мм; встроенная система хомутиков Quicklock для быстрой сборки с предохранительным крючком и тросом для простого и быстрого монтажа; Цвет корпуса серебристый/ белый алюминий RAL 9006; Прямое несимметричное распределение света через Френелеву линзу из ПММА, равномерное распределение света в направлении свечения; Удобное подключение к сети, прямо на поверхности светильника, с колпачком для клеммы. Подключение к сети через 5-полюсную присоединительную клемму втычного контакта. Для подвешивания светильника заказывайте отдельно соединитель непрерывного ряда AVAWF-LB и, при необходимости, дополнительный тросовый подвес AVAWF-SAE, в зависимости от количества светильников. Накладной светильник для установки на потолке.

параметры

номер заказа	65713026195
код EAN	4020863479283
номер таможенного тарифа	94051190
Знак прохождения контроля	IP 20, класс защиты I, ENEC10 VDE, F, Indoor, CE
Степень ударопрочности IK	IK03
Температура окружающая	ta 25°C
Особые свойства	Готовность к IoT «Ready for IoT»
Гарантийный срок	5 лет

электротехника

Балласт	Электронный драйвер DALI2 (1 штука)
Мощность системы	34W
сетевое напряжение	230V/50Hz
автоматический предохранитель (пусковой ток)	13 штук/B10, 24 штук/B16, 25 штук/C10, 40 штук/C16
класс энергосбережения/Источник света	B

Оптика

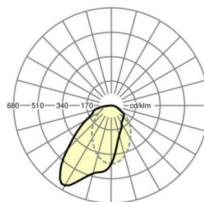
Оснастка	LED, цветопередача/оттенок света CRI ≥ 80 / 4000K
Допуск для координаты цветности (MacAdam)	3SDCM
Фотобиологическая безопасность (светильник)	RGO
Номинальный световой поток	3734lm
Срок службы LED	70000h L80/B10 (Tq 25°C), 50000h L90/B50 (Tq 25°C)
светоотдача светильников	111lm/W
UGR поп./вдоль	24.1 / 26.6

Механика

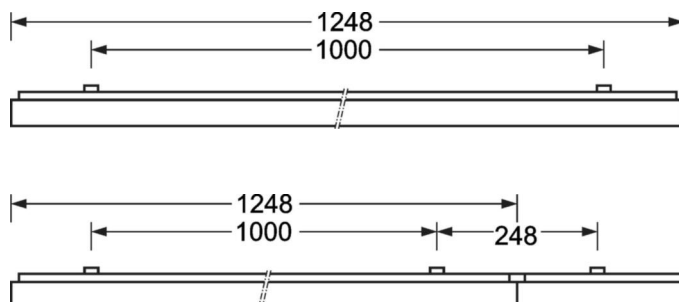
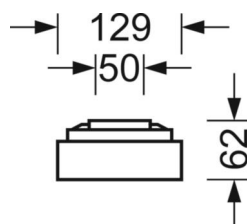
цвет корпуса	серебристый/ белый алюминий RAL 9006
размеры (LxWxH/ДхН)	1248mm x 129mm x 62mm
вес (нетто)	4kg
Cable entry KE (X/Y)	0mm/0mm
Вид монтажа	Потолочная одиночная установка, Монтаж потолочных магистралей

DEEP-LINK

<https://www.regiolux.de/ru/article/65713026195>



Ссылка	LED 3700lm 840
ηLB	100 %
Φ ↓/↑	100 % / 0 %
UGR поп./вдоль	24.1 / 26.6



размеры

L	1248 mm	Длина
B	129 mm	Ширина
H	62 mm	Высота
A1	1000 mm	Расстояние между точками крепежа при одиночной установке
A3	248 mm	Расстояние между точками крепежа между светильниками в световой п
A4	50 mm	Расстояние между точками крепежа (ширина)
X	0 mm	Расстояние от ввода проводов до середины светильника по оси X (вдо
Y	0 mm	Расстояние от ввода проводов до середины светильника по оси Y (поп
